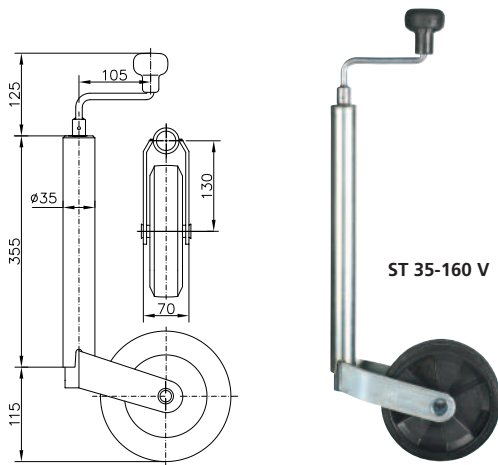
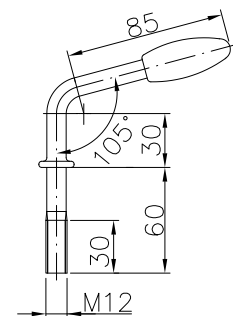
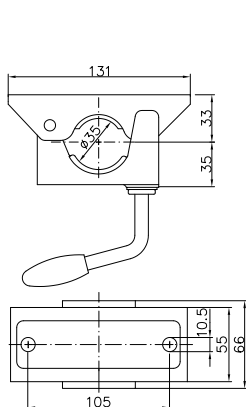


**WINTERHOFF**

QUALITY TRAILER SYSTEMS

**Stützräder ST 35**  
Jockey wheels ST 35Roues jockey ST 35  
Steunwielen ST 35

Artikel-Nr. article no. n° d'article artikelnr.	Artikel-Bez. product name désignation de l'article artikelomschrijving	Aussenrohr-Ø exterior tube-Ø tube extérieur-Ø buitenbuis-Ø	Felge rim jante velg	Bereifung tyres pneus banden	Rad wheel roue wiel	Ausdrehlänge length of extension course uitdraailengte	Belast. im Stand load in upright pos. charge à la flèche statische belasting	Gewicht weight poids gewicht
6010	ST 35-160 V	Ø 35 x 2 mm	Kunststoff plastic plastique kunststof	Vollgummi solid rubber caoutch. plein massief rubber	160 x 40 mm	220 mm	75 kg	2,56 kg

**Klemhalter KLE 35 für Aussenrohr Ø 35 mm**  
Brackets KLE 35 for exterior tube Ø 35 mmColliers de serrage KLE 35 pour tube extérieur Ø 35 mm  
Klemhouder KLE 35 voor buitenbus Ø 35 mm

Artikel-Nr. article no. n° d'article artikelnr.	Artikel-Bez. product name désignation de l'article artikelomschrijving	für Aussenrohr-Ø for exterior tube-Ø pour tube extérieur-Ø voor buitenbuis-Ø	Grundplatte base plate plaque de base basisplaat	Befestigung fastening bracket collier de fixation bevestiging	Gewicht weight poids gewicht
1810	KLE 35	Ø 35 mm	Stahlblech metal métal metaal	2-Loch 2 holes 2 trous 2 gaten	0,76 kg
1818	KLK 35				0,15 kg

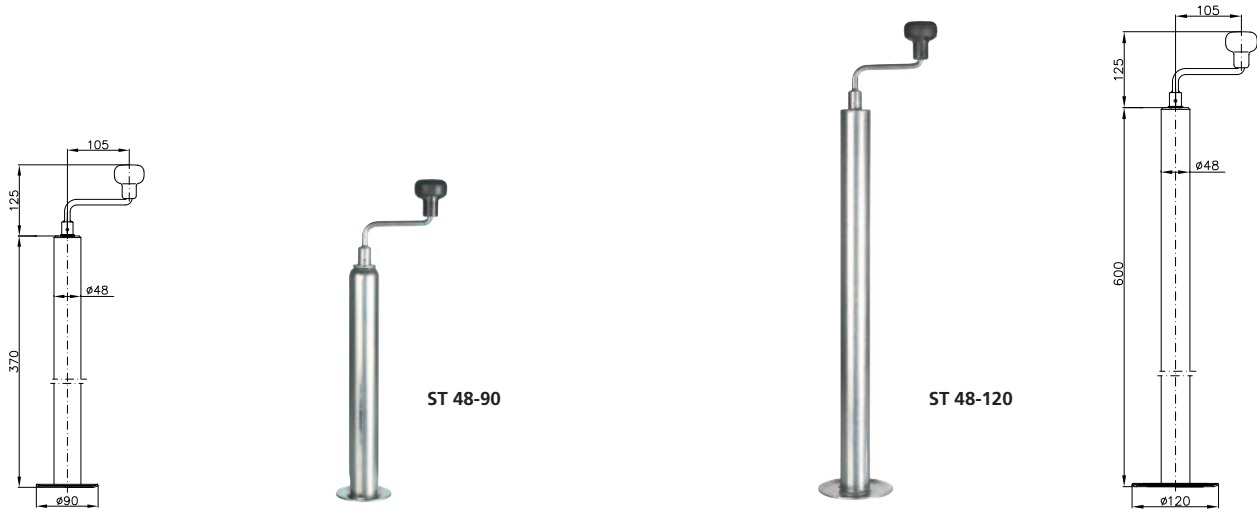


**WINTERHOFF**

QUALITY TRAILER SYSTEMS

**Stützrohre RSR 48 und ST 48**  
Dropstands RSR 48 and ST 48

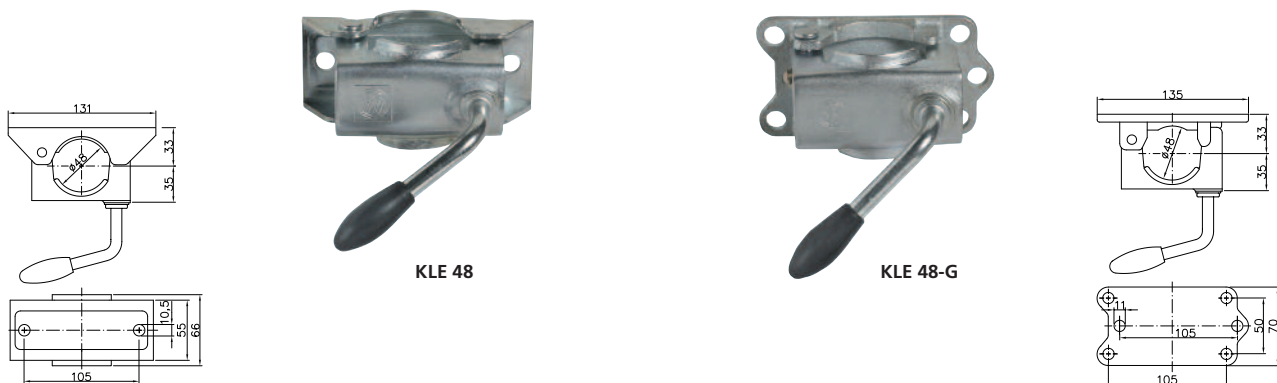
Béquilles de maintien RSR 48 et ST 48  
Steunbuizen RSR 48 en ST 48



Artikel-Nr. article no. n° d'article artikelnr.	Artikel-Bez. product name désignation de l'article artikelomschrijving	Aussenrohr-Ø exterior tube-Ø tube extérieur-Ø buitenbus-Ø	Ausdrehlänge length of extension course uitdraailengte	Belastung im Stand load in upright pos. charge à la flèche statische belasting	Gewicht weight poids gewicht
3060	ST 48-90	Ø 48 x 2,5 mm	220 mm	150 kg	3,00 kg
3070	ST 48-120	Ø 48 x 2,5 mm	220 mm	150 kg	3,99 kg

**Klemhalter KLE 48 für Aussenrohr Ø 48 mm**  
Brackets KLE 48 for exterior tube Ø 48 mm

Colliers de serrage KLE 48 pour tube extérieur Ø 48 mm  
Klemhouder KLE 48 voor buitenbus Ø 48 mm



Artikel-Nr. article no. n° d'article artikelnr.	Artikel-Bez. product name désignation de l'article artikelomschrijving	für Aussenrohr-Ø for exterior tube-Ø pour tube extérieur-Ø voor buitenbus-Ø	Grundplatte base plate plaque de base basisplaat	Befestigung fastening bracket collier de fixation bevestiging	Gewicht weight poids gewicht
1819	KLE 48	Ø 48 mm	Stahlblech metal métal metaal	2-Loch 2 holes 2 trous 2 gaten	0,76 kg
1844	KLE 48-G	Ø 48 mm	Guss cast iron fonte gietizer	6-Loch 6 holes 6 trous 6 gaten	0,82 kg

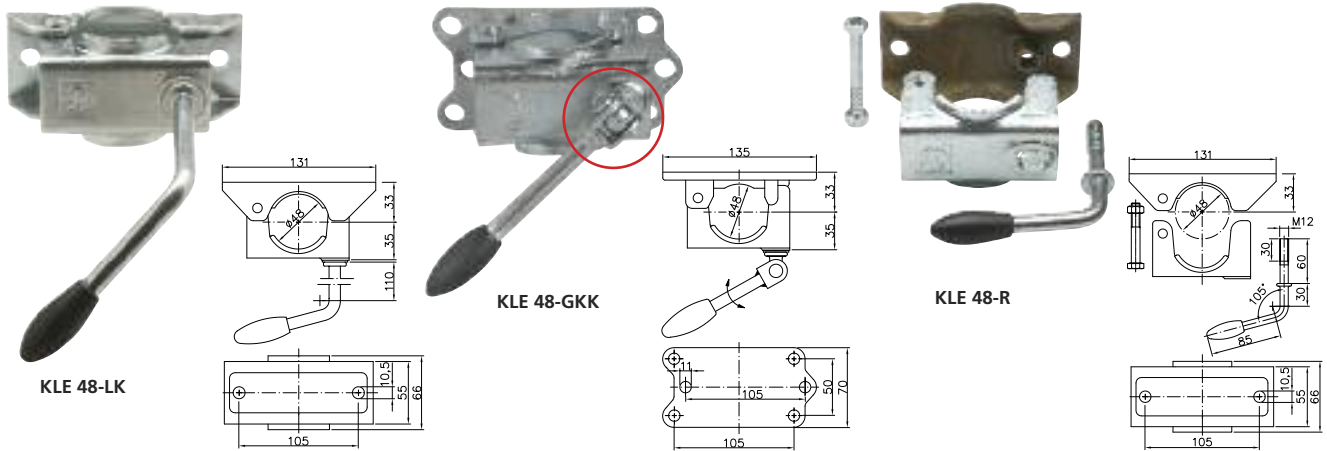


# WINTERHOFF

QUALITY TRAILER SYSTEMS

**Klemhalter KLE 48 für Aussenrohr Ø 48 mm**  
Brackets KLE 48 for exterior tube Ø 48 mm

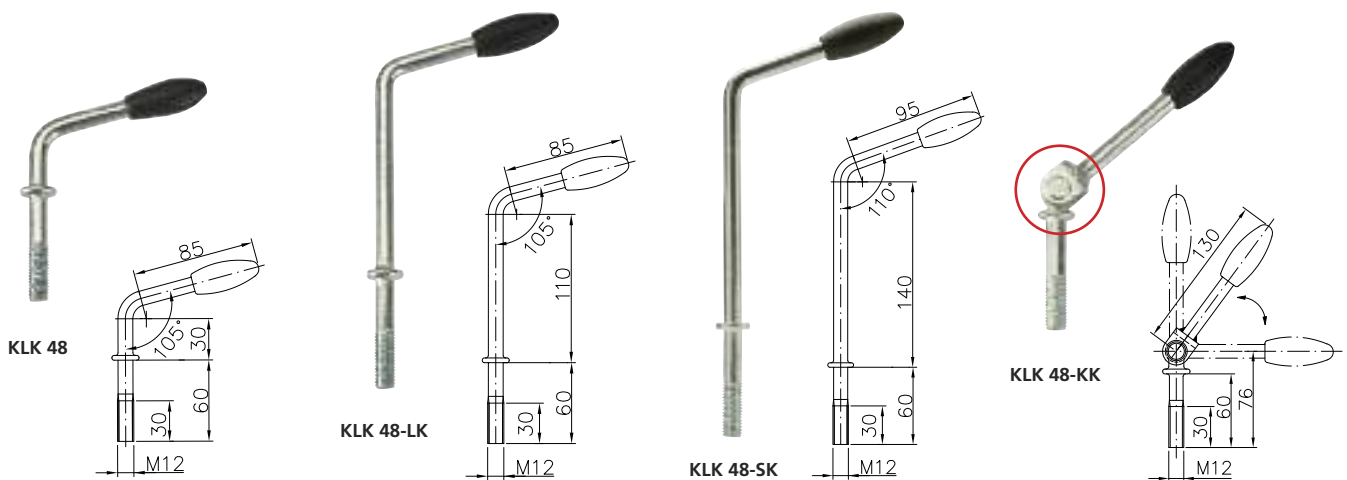
Colliers de serrage KLE 48 pour tube extérieur Ø 48 mm  
Klemhouder KLE 48 voor buitenbus Ø 48 mm



Artikel-Nr. article no. n° d'article artikelnr.	Artikel-Bez. product name désignation de l'article artikelomschrijving	für Aussenrohr-Ø for exterior tube-Ø pour tube extérieur-Ø voor buitenbus-Ø	Grundplatte base plate plaque de base basisplaat	Befestigung fastening brackets collier de fixation bevestiging	Gewicht weight poids gewicht
1833	KLE 48-LK	Ø 48 mm	Stahlblech metal / métal / metaal	2-Loch 2 holes / 2 trous / 2 gaten	0,81 kg
1845	KLE 48-GKK	Ø 48 mm	Guss cast iron / fonte / gietizer	6-Loch 6 holes / 6 trous / 6 gaten	0,90 kg
1822	KLE 48-R	Ø 48 mm	Stahlblech, unverzinkt metal non-galvanized, métal non zingué metaal niet verzinkt	2-Loch 2 holes / 2 trous / 2 gaten	0,64 kg

**Zubehör für Klemhalter KLE 48**  
Accessories for brackets KLE 48

Accessoires pour colliers de serrage KLE 48  
Toebehoren voor klemhouder KLE 48



Artikel-Nr. article no. n° d'article artikelnr.	Artikel-Bez. product name désignation de l'article artikelomschrijving	passend für suitable for pour geschikt voor	Gewicht weight poids gewicht
1827	KLK 48	KLE 35, KLE 48	0,15 kg
1829	KLK 48-LK	KLE 35, KLE 48	0,19 kg
1838	KLK 48-SK	KLE 35, KLE 48	0,20 kg
1846	KLK 48-KK	KLE 35, KLE 48	0,19 kg